

VERTA

УГЛОВАЯ
ШЛИФОВАЛЬНАЯ
МАШИНА

VAGTM-230-2350S



ИНСТРУКЦИЯ ПО ЭКСПЛУАТАЦИИ



Уважаемый покупатель!

Благодарим Вас за приобретение инструмента торговой марки Verta. Вся продукция Verta спроектирована и изготовлена с учетом самых высоких требований к качеству изделий.

Для эффективной и безопасной работы внимательно прочтите данную инструкцию и сохраните ее для дальнейших справок.

ТЕХНИЧЕСКАЯ ИНФОРМАЦИЯ

Номинальное напряжение	230–240 В [~] 50 Гц
Номинальная потребляемая мощность	2350 Вт
Скорость на холостом ходу	6600 об./мин.
Диаметр диска	ø 230 мм
Резьба шпинделя	M14

ОПИСАНИЕ

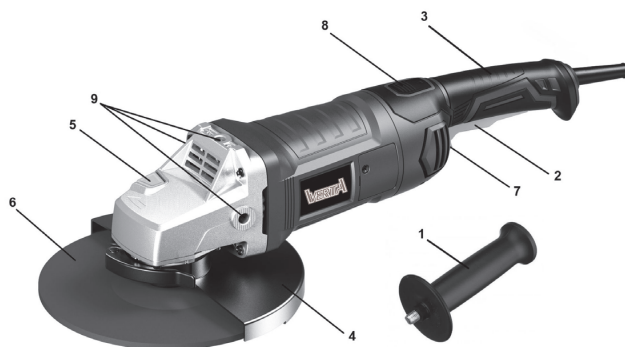


Рис. 1

Описание (Рис. 1)

- | | |
|----------------------------|---------------------------------------|
| 1. Дополнительная рукоятка | 6. Шлифовальный диск |
| 2. Выключатель | 7. Аварийный выключатель |
| 3. Основная рукоятка | 8. Кнопка поворота ручки |
| 4. Защитный кожух | 9. Дополнительные отверстия для ручек |

СБОРКА



ВНИМАНИЕ: Перед настройкой или установкой насадок отключайте штепсельную вилку от сети питания.

Установка дополнительной рукоятки (Рис. 2)

Дополнительную рукоятку (1) можно установить в специальное отверстие слева или справа от корпуса шлифовальной машины. Вставьте дополнительную рукоятку (1) в одно из специальных отверстий. Поверните рукоятку по часовой стрелке для закрепления.



Рис. 2

Установка защитного кожуха (Рис. 3)

Защитный кожух предназначен для защиты оператора от искр и отлетающих фрагментов.

- Ослабьте винт.
- Прикрепите защитный кожух.
- Закрутите винт.



Рис. 3

УСТАНОВКА/ЗАМЕНА ШЛИФОВАЛЬНОГО ДИСКА



ВНИМАНИЕ!

Для резки металла используйте специальный защитный кожух. Его можно приобрести, обратившись в сервисный центр. Не давите, не наклоняйте и не двигайте электроинструмент вперед-назад при резке. Скорость подачи заготовки зависит от типа материала. Не пытайтесь уменьшить скорость вращения диска, надавив на боковую его часть. Направление резки очень важно. Электроинструмент должен совершать встречное движение. Не работайте электроинструментом с подачей в другом направлении! В противном случае существует опасность неконтролируемого выхода и пропила.



ВНИМАНИЕ! Непосредственно после использования диск может быть очень горячим.



ВНИМАНИЕ! Нажимайте на кнопку фиксации шпинделя только после полной остановки шпинделя и диска.



ВНИМАНИЕ! Используйте исключительно диски диаметром 100 мм и толщиной менее 6 мм.

- Нажмите и потяните вниз фиксатор шпинделя (5) для его закрепления.
- Гаечным ключом из комплекта ослабьте внешний фланец (против часовой стрелки).
- Снимите внешний фланец.
- Установите шлифовальный диск.
- Вкрутите внешний фланец на шпиндель до полной фиксации.
- Отпустив фиксатор шпинделя (5) затяните внешний фланец ключом из комплекта (по часовой стрелке).

Примечание:

а) Угловая шлифовальная машина предназначена для использования как с вогнутыми, так и с прямыми дисками.

б) Диски толщиной до 3 мм следует устанавливать лицом к плоской стороне внешнего фланца.

При использовании дисков толщиной более 3 мм, плоская сторона фланца должна смотреть наружу

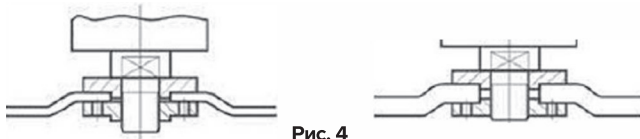


Рис. 4

(Рис. 4).

РАБОТА С ЭЛЕКТРОИНСТРУМЕНТОМ



Рекомендуется подключать электроинструмент к устройству защитного отключения с дифференциальным током 30 мА и менее.



ВНИМАНИЕ! После отключения электроинструмента шлифовальный диск продолжает вращаться некоторое время.

Включение/выключение электроинструмента

- Сдвиньте стопорный рычаг и затем нажмите на выключатель (2).
- Электроинструмент включен. Держите выключатель нажатым.
- Для остановки электроинструмента отпустите выключатель.

Шлифовка (Рис. 6)



Fig. 5

- а) Крепко держите электроинструмент за основную (3) и дополнительную (1) рукоятки.
- б) Включите электроинструмент. Убедитесь, что машина набрала максимальную скорость, и только потом коснитесь обрабатываемой поверхности.
- в) При шлифовке держите машину таким образом, чтобы шлифовальный диск находился под углом 15° – 30° к обрабатываемой поверхности.
- г) Аккуратно перемещайте электроинструмент по обрабатываемой поверхности.
- д) Не прилагайте чрезмерного давления. Позвольте машине работать на высоких скоростях.
- е) Уберите электроинструмент от обрабатываемой поверхности перед остановкой.
- ж) Дождитесь полной остановки диска перед отключением.



Рис. 6

ОЧИСТКА, ОБСЛУЖИВАНИЕ И ХРАНЕНИЕ

Очистка

- а) Для предотвращения перегрева очищайте вентиляционные отверстия от пыли и грязи.
- б) После каждого применения очищайте корпус и отверстия электроинструмента мягкой тканью. Если грязь не стирается, можно смочить ткань мыльной водой.
- в) Не используйте растворители (бензин, спирт, нашатырный спирт и т.д.). Это может повредить пластиковые части электроинструмента.

Обслуживание

- а) Электроинструмент разработан для работы в течение длительного периода времени без значительного обслуживания. Срок службы зависит от тщательного ухода и регулярной очистки.
- б) Электроинструмент подлежит ремонту только специалистами сервисного центра.
- в) Замену шнура питания, при необходимости, следует производить в сервисном центре во избежание опасных ситуаций.

Хранение

После использования тщательно очищайте электроинструмент и принадлежности. Храните электроинструмент в надежном и недоступном для детей месте.

ОБЩИЕ ПРАВИЛА БЕЗОПАСНОСТИ

ВНИМАНИЕ! Прочтите руководство по эксплуатации. Несоблюдение указанных ниже инструкций и указаний может стать причиной поражения электрическим током, пожара и/или тяжелых травм. Использование в Руководстве понятие «электроинструмент» распространяется на электроинструмент с питанием от сети (с сетевым шнуром) и на аккумуляторный электроинструмент (без сетевого шнура).

СОХРАНИТЕ ДАННОЕ РУКОВОДСТВО

1) Рабочее место

- а) Содержите рабочее место в чистоте и хорошо освещенным. Беспорядок или неосвещенные участки рабочего места могут привести к несчастным случаям.
- б) Не работайте с электроинструментом во взрывоопасном помещении, в котором находятся горючие жидкости, воспламеняющиеся газы или пыль. Электроинструменты искрят, что может привести к воспламенению пыли или паров.
- в) Во время работы с электроинструментом не допускайте близко к рабочему месту детей и посторонних лиц. Отвлечшись, вы можете потерять контроль над электроинструментом.

2) Электробезопасность

- а) Штепсельная вилка электроинструмента должна подходить к штепсельной розетке. Ни в коем случае не изменяйте штепсельную вилку. Не применяйте переходные штекеры для электроинструментов с защитным заземлением. Неизмененные штепсельные вилки и подходящие штепсельные розетки снижают риск поражения электрическим током.
- б) Предотвращайте телесный контакт с заземленными поверхностями, а именно: трубами, элементами отопления, кухонными плитами и холодильниками. При заземлении вашего тела повышается риск поражения электрическим током.
- в) Защищайте электроинструмент от дождя и сырости. Проникновение воды в электроинструмент повышает риск поражения электрическим током.
- г) Не разрешается использовать шнур не по назначению. Не используйте шнур для транспортировки или подвески электроинструмента, или для вытягивания вилки из штепсельной розетки. Защищайте шнур от воздействия высоких температур, масла, острых кромок или подвижных частей электроинструмента. Поврежденный или спутанный шнур повышает риск поражения электрическим током.

- д) При работе с электроинструментом под открытым небом применяйте пригодные для этого кабели-удлинители. Применение пригодного для работы под открытым небом кабеля-удлинителя снижает риск поражения электрическим током.
- е) Если невозможно избежать применения электроинструмента в сыром помещении, подключайте электроинструмент через устройство защитного отключения. Применение устройства защитного отключения снижает риск электрического поражения.

3) Личная безопасность

- а) Будьте внимательными, следите за тем, что вы делаете, и продуманно начинайте работу с электроинструментом. Не пользуйтесь электроинструментом в усталом состоянии или если вы находитесь в состоянии наркотического или алкогольного опьянения или под воздействием лекарств. Один момент невнимательности при работе с электроинструментом может привести к серьезным травмам.
- б) Используйте средства индивидуальной защиты. Всегда используйте защитные очки. Использование средств индивидуальной защиты, а именно защитной маски, обуви на нескользящей подошве, защитного шлема или средств защиты органов слуха, в зависимости от вида работы с электроинструментом снижает риск получения травм.
- в) Предотвращайте непреднамеренное включение электроинструмента. Перед подключением электроинструмента к электросети и/или аккумулятору, поднятием или транспортировкой, убедитесь в выключенном состоянии электроинструмента. Удержание пальца на выключателе при транспортировке электроинструмента и подключение к сети питания включенного электроинструмента может привести к несчастным случаям.
- г) Убирайте установочный инструмент или гаечные ключи до включения электроинструмента. Инструмент или ключ, находящийся во вращающейся части электроинструмента, может привести к травмам.
- д) Не принимайте неестественное положение корпуса тела. Всегда занимайте устойчивое положение и сохраняйте равновесие. Благодаря этому вы можете лучше контролировать электроинструмент в неожиданных ситуациях.
- е) Носите соответствующую рабочую одежду. Не носите широкую одежду и украшения. Держите волосы, одежду и перчатки вдали от движущихся частей. Широкая одежда, украшения или длинные волосы могут быть затянуты вращающимися частями.
- ж) При наличии возможности установки пылеотсасывающих и пылесборных устройств проверяйте их присоединение и правильное использование. Применение таких устройств может снизить опасность, создаваемую пылью.
- з) Изделие не может использоваться лицами (в т.ч. детьми) с ограниченными физическими, сенсорными или психическими возможностями. Люди, не имеющие опыта и знаний работы с изделием допускаются к работе только под наблюдением или после соответствующего инструктажа лица, ответственного за их безопасность.
- и) Следите за тем, чтобы дети не играли с изделием.

4) Применение электроинструмента и обращение с ним

- а) Не перегружайте электроинструмент. Используйте для вашей работы предназначенный для этого электроинструмент. С подходящим электроинструментом вы работаете лучше и надежнее в указанном диапазоне мощности.
- б) Не работайте с электроинструментом при неисправном выключателе. Электроинструмент, который не поддается включению или выключению, опасен и должен быть отремонтирован.
- в) До начала наладки электроинструмента, перед заменой принадлежностей и прекращением работы отключайте штепсельную вилку от розетки сети. Эта мера предосторожности предотвращает непреднамеренное включение электроинструмента.
- г) Храните электроинструменты в недоступном для детей месте и не разрешайте пользоваться электроинструментом лицам, которые не знакомы с ним или не читали данное Руководство. Электроинструменты опасны в руках неопытных лиц.
- д) Тщательно ухаживайте за электроинструментом. Проверяйте безупречную функцию и ход движущихся частей электроинструмента, отсутствие поломок или повреждений, отрицательно влияющих на функцию электроинструмента. Поврежденные части должны быть отремонтированы до использования электроинструмента. Плохое обслуживание электроинструментов является причиной большого числа несчастных случаев.
- е) Держите режущий инструмент в заточенном и чистом состоянии. Заботливо ухоженные режущие инструменты с острыми режущими кромками режут заклиниваются и их легче вести.
- ж) Применяйте электроинструмент, принадлежности, рабочие инструменты и т.п. в соответствии с данным Руководством, учитывая при этом рабочие условия и выполняемую работу. Использование электроинструментов для непредусмотренных работ может привести к опасным ситуациям.

5) Сервис

- а) Ремонт вашего электроинструмента поручайте только квалифицированному персоналу и только с применением оригинальных запасных частей. Этим обеспечивается безопасность электроинструмента.



ВНИМАНИЕ: РЕКОМЕНДАЦИИ ПО ИСПОЛЬЗОВАНИЮ УСТРОЙСТВА ЗАЩИТНОГО ОТКЛЮЧЕНИЯ С ДИФФЕРЕНЦИАЛЬНЫМ ТОКОМ ЗОМА И МЕНЕЕ.



ВНИМАНИЕ: ПЕРЕНОСНЫЕ ЭЛЕКТРОИНСТРУМЕНТЫ РЕКОМЕНДУЕТСЯ ХРАНИТЬ В ЗАЩИТНЫХ КЕЙСАХ.

МЕРЫ ПРЕДОСТОРОЖНОСТИ, СВЯЗАННЫЕ С ОТСКОКОМ ИНСТРУМЕНТА

Отскок является реакцией на застревание или застопоривание вращающего диска, подошвы, кисточки или другого элемента. Застревание или застопоривание вызывает резкую остановку вращающейся насадки, что в свою очередь приводит к неконтролируемому рывку электроинструмента в обратном направлении.

Если шлифовальный диск застрянет или застопориться на заготовке, его края могут зарыться в материал, в результате чего диск выпадет или выскочит. Диск может отскочить в любую сторону в зависимости от направления вращения в момент застревания. Кроме этого, шлифовальный диск также может сломаться.

Отскок является результатом неправильного использования и/или выбора несоответствующих режимов или условий работы. Во избежание отскока следует соблюдать нижеизложенные правила.

- а) Держите электроинструмент во время работы обеими руками, заняв устойчивое положение для сопротивления силе отскока. При наличии используйте дополнительную рукоятку для эффективного контроля над электроинструментом при отскоке или в крутящий момент при запуске. Оператор может контролировать реакцию на крутящий момент или силу отскока при соблюдении определенных мер предосторожности.
- б) Не держите руки вблизи вращающихся насадок. Насадка может отскочить на руку.
- в) Не становитесь в направлении возможного отскока. В случае отскока, электроинструмент подастся в направлении противоположном направлению вращения диска в момент застопоривания.
- г) Будьте особенно внимательны при работе с углами, острыми кромками и т.д. Следите за тем, чтобы насадка держалась крепко и не стопорилась. Углы, острые кромки или вибрация вызывают застопоривание вращающейся насадки и может привести к потере контроля или отскоку.
- д) Не устанавливайте пыльную цепь, нож для резьбы по дереву или пыльный диск. Такие ножи часто являются причиной отскока или потери контроля над электроинструментом.

ТЕХНИКА БЕЗОПАСНОСТИ ПРИ ШЛИФОВКЕ, ОЧИСТКЕ МЕТАЛЛИЧЕСКОЙ ЩЕТКОЙ ИЛИ АБРАЗИВНОЙ ОТРЕЗКЕ:

- а) Данный инструмент предназначен для шлифовки, очистки металлической щеткой или отрезки. Прочтите все указания, правила, изображения и спецификации, поставляемые с электроинструментом. Несоблюдение указанных ниже инструкций и указаний может стать причиной поражения электрическим током, пожара и/или тяжелых травм.
- б) Электроинструмент не предназначен для шлифовки шкуркой и полировки. Использование электроинструмента в непредназначенных целях может привести к повреждению и серьезным травмам.
- в) Не используйте неоригинальные или нерекомендуемые производителем насадки. Возможность установить насадку не делает работу с электроинструментом безопасной.
- г) Номинальная скорость насадки должна быть не менее максимальной скорости, указанной на электроинструменте. При работе на скоростях, превышающих номинальные, насадки могут разломаться и разлететься.
- д) Наружный диаметр и толщина насадки должны быть в пределах технических возможностей электроинструмента. Неправильно подобранную насадку невозможно надежно закрепить и контролировать.
- е) Резьба крепления насадки должна совпадать с резьбой шпинделя шлифовальной машины. Для насадок с фланцевым креплением, отверстие насадки должно совпадать с диаметром фланца. Неплотно прилегающие и закрепленные насадки будут несбалансированные, вызывать чрезмерную вибрацию, что может привести к потере контроля над электроинструментом.
- ж) Не используйте поврежденные насадки. Перед каждым использованием проверяйте шлифовальные диски на сколы и трещины, подошву на трещины, износ, металлические щетки на торчащие или сломанные проволоки. Если вы уронили электроинструмент или насадку, осмотрите на наличие повреждений или установите новую насадку. После осмотра и установки новой насадки, разверните вращающуюся насадку от себя и окружающих и запустите электроинструмент на максимальную скорость на холостом ходу на одну минуту. Поврежденные насадки, как правило, ломаются в течение этого времени.
- з) Используйте средства индивидуальной защиты. В зависимости от вида работы, используйте щиток или защитные очки. В случае необходимости надевайте защитную маску, наушники, перчатки и фарфук, способные остановить мелкие фрагменты абразива или заготовки. Средства защиты глаз должны защищать от разлетающихся частиц, производимые в результате различных видов работы. За-

щитная маска или респиратор должны фильтровать частицы, производимые в результате различных видов работы. Длительное воздействие шума высокой интенсивности может привести к потере слуха.

и) Во время работы с электроинструментом не допускайте близко к рабочему месту посторонних. Лица, находящиеся в рабочей зоне, должны носить средства индивидуальной защиты. Фрагменты заготовки или сломанной насадки могут разлетаться и становиться причиной травм за пределами рабочей зоны.

к) При выполнении работ, при которых рабочий инструмент может задеть скрытую электропроводку или собственный шнур питания, держите электроинструмент за изолированные рукоятки. Контакт с находящейся под напряжением проводкой может заряжать металлические части электроинструмента и приводит к поражению электрическим током.

л) Держите шнур вдаль от вращающейся насадки. Если вы потеряете контроль, шнур может разорваться или застопориться и втянуть вашу руку под вращающуюся часть.

м) Не кладите электроинструмент до полной остановки вращения насадки. Вращающаяся насадка может задеть поверхность и вырвать электроинструмент из руки.

н) Не включайте электроинструмент при транспортировке. Вращающаяся насадка может случайно зацепиться за одежду и нанести серьезную травму.

о) Регулярно очищайте вентиляционные отверстия электроинструмента. Вентилятор мотора втягивает пыль внутрь корпуса, в результате чего чрезмерное количество металлической пыли может привести к поражению электрическим током.

п) Не используйте электроинструмент вблизи легковоспламеняющихся материалов. Искры могут воспламенить эти материалы.

р) Не используйте насадки, которые требуют жидких хладагентов. Использование воды или других жидких хладагентов может привести к поражению электрическим током.

СПЕЦИАЛЬНЫЕ МЕРЫ ПРЕДОСТОРОЖНОСТИ ПРИ ШЛИФОВКЕ И АБРАЗИВНОЙ ОТРЕЗКЕ:

а) Рекомендуется использование дисков, предназначенных для данного электроинструмента, а также защитных кожухов соответствующего размера. Режущие диски, не предназначенные для использования с данным электроинструментом, нельзя должным образом закрепить, что может быть небезопасно.

б) Шлифующая поверхность диска должна быть ниже края защитного кожуха. Использовать устройство с диском, выходящим за край защитного кожуха, небезопасно.

в) Кожух должен быть надежно прикреплен к электроинструменту и расположен таким образом, чтобы наименьшая часть диска была открыта в сторону оператора. Защитный кожух предназначен для защиты оператора от отлетающих фрагментов диска, случайного контакта с диском, а также искр, которые могут вызвать возгорание одежды.

г) Для каждого вида работы рекомендуется использовать определенные типы дисков. Например, не допускается шлифование боковыми поверхностями отрезного диска. Диски для абразивной отрезки предназначены для шлифования периферией диска, боковые силы, возникающие при такой работе, могут привести к обламыванию краев.

д) Всегда используйте неповрежденные фланцы, подходящие по размеру и форме ваших дисков. Соответствующие фланцы поддерживают диски, препятствуя их поломке. Фланцы для отрезных дисков могут отличаться от фланцев для шлифовальных дисков.

е) Не допускается использование изношенных дисков от электроинструментов большего диаметра. Диски для использования с электроинструментами большего диаметра не предназначены для высоких скоростей, с которыми работают электроинструменты меньшего диаметра и могут сломаться.

ДОПОЛНИТЕЛЬНЫЕ МЕРЫ ПРЕДОСТОРОЖНОСТИ ПРИ АБРАЗИВНОЙ ОТРЕЗКЕ:

а) Не зажимайте отрезной диск и не прилагайте чрезмерного давления. Не пытайтесь сделать разрез чрезмерной глубины. Чрезмерное давление на отрезной диск увеличивает нагрузку и подвергает его скручиванию или застреванию в разрезе, что может привести к отскоку или повреждению.

б) Не стойте по линии резания или позади вращающегося диска. Когда в процессе работы диск перемещается в противоположную от вас сторону, возможный отскок может отбросить вращающийся диск и электроинструмент прямо на вас.

в) При заклинивании отрезного диска или прекращении резания, по какой-либо причине, выключите электроинструмент и дождитесь полной остановки вращения отрезного диска. Никогда не пытайтесь вынимать отрезной диск из разреза на ходу, так как может произойти отскок. Узнайте причину и примите соответствующие меры для устранения проблемы.

г) Не возобновляйте резку, если диск находится в заготовке. Дождитесь, пока диск не наберет полную скорость, и осторожно вводите его в обрабатываемую деталь. Если возобновить резку, когда отрезной диск находится в заготовке, то он может заклинить и отскочить в сторону оператора.

д) Чтобы уменьшить риск заклинивания диска и отскока, поддерживайте панели и другие крупногабаритные заготовки. Крупные заготовки могут прогибаться под собственным весом. Опоры следует размещать под заготовкой, рядом с линией прореза и по краям с обеих сторон диска.

е) Соблюдайте предельную осторожность при выполнении врезок в существующие стены или другие слепые зоны. Диск может повредить газовые или водопроводные трубы, электропроводку или другие объекты и спровоцировать отскок.



www.csk66.ru

Произведено в КНР
Центр Строительного Крепежа
г. Екатеринбург

