

VERTA

ВОЗДУШНЫЙ
НАСОС
АККУМУЛЯТОРНЫЙ

VCB-L0119-BD



ИНСТРУКЦИЯ ПО ЭКСПЛУАТАЦИИ



Уважаемый покупатель!

Благодарим Вас за приобретение инструмента торговой марки Verta. Вся продукция Verta спроектирована и изготовлена с учетом самых высоких требований к качеству изделий. Для эффективной и безопасной работы внимательно прочтите данную инструкцию и сохраните ее для дальнейших справок.

ОБЩИЕ ПРАВИЛА ТЕХНИКИ БЕЗОПАСНОСТИ

ВНИМАНИЕ!

ПРОЧИТАЙТЕ И УСВОЙТЕ ВСЕ ИНСТРУКЦИИ. Несоблюдение всех перечисленных ниже инструкций может привести к поражению электрическим током, пожару и/или серьезным травмам.

ВНИМАНИЕ!

При использовании электроприборов необходимо всегда соблюдать основные меры предосторожности, в том числе следующие:

СОХРАНИТЕ ЭТИ ИНСТРУКЦИИ

- Содержите рабочее место в чистоте и хорошо освещайте его. Захламленные скамейки и темные места могут привести к несчастным случаям.
- Не допускайте присутствия посторонних лиц, детей и посетителей во время работы с насосом . Отвлечение внимания может привести к потере контроля.
- Эксплуатируйте насос на открытом пространстве на расстоянии не менее 18 дюймов от любой стены или предмета, которые могут ограничить приток свежего воздуха к вентиляционным отверстиям.

ЭЛЕКТРОБЕЗОПАСНОСТЬ

- Чтобы снизить риск поражения электрическим током, не опускайте насос в воду или другую жидкость. Не размещайте и не храните прибор в местах, где он может упасть или быть затянут в ванну или раковину.
- Используйте данное изделие только с батареями и зарядными устройствами, указанными в приложении 987000-432 "Корреляция инструмента/прибора/батарейного блока/зарядного устройства".

ЛИЧНАЯ БЕЗОПАСНОСТЬ

- При работе с насосом будьте внимательны, следите за тем, что делаете, и руководствуйтесь здравым смыслом. Не используйте его в состоянии усталости или под воздействием наркотиков, алкоголя или лекарств. Невнимательность при работе с насосом может привести к серьезным травмам.
- Одевайтесь правильно. Не носите свободную одежду и украшения. Сдерживайте длинные волосы. Держите волосы, одежду и перчатки подальше от движущихся частей. Свободная одежда, украшения или длинные волосы могут попасть в движущиеся части.
- Сохраняйте правильную опору и равновесие в любое время. Правильная стойка и равновесие позволяют лучше контролировать насос в неожиданных ситуациях.
- Используйте средства защиты. Всегда используйте средства защиты глаз. В соответствующих условиях необходимо использовать пылезащитную маску, нескользящую обувь, каску или средства защиты органов слуха.
- Для защиты от летящих крепежных элементов и осколков, которые могут нанести серьезную травму глазам, необходимо использовать средства защиты глаз.
- Не носите свободную одежду и украшения. уберите длинные волосы. Свободная одежда, украшения или длинные волосы могут быть затянуты в вентиляционные отверстия.
- Не используйте на лестнице или неустойчивой опоре. Устойчивое положение на твердой поверхности позволяет лучше контролировать инфлятор в непредвиденных ситуациях.
- Не разбирайте насос самостоятельно.

- Не эксплуатируйте насос вблизи легковоспламеняющихся жидкостей, а также в газообразной или взрывоопасной атмосфере. Внутренние искры могут привести к воспламенению паров.
- Не храните в сырых или влажных помещениях. Не используйте, не храните и не заряжайте аккумуляторные блоки или изделия в местах с температурой менее 50 °F или более 100 °F. Не храните в открытых навесах или в транспортных средствах.
- При несоблюдении правил эксплуатации из аккумулятора может вытекать жидкость. избегайте контакта с ней. При случайном попадании промойте водой. При попадании жидкости в глаза необходимо дополнительно обратиться за медицинской помощью. Жидкость, выбрасываемая из аккумулятора, может вызвать раздражение или ожоги.
- Когда батарейный блок не используется, держите его подальше от других металлических предметов, таких как скрепки, монеты, ключи, гвозди, шурупы или другие мелкие металлические предметы, которые могут соединить одну клемму с другой. Замыкание контактов батареи может привести к ожогам или возгоранию.

ИСПОЛЬЗОВАНИЕ И УХОД ЗА НАСОСОМ

- Не используйте насос , если переключатель не включает и не выключает его. насос , которым нельзя управлять с помощью выключателя, опасен и подлежит ремонту.
- Перед выполнением любых регулировок, заменой принадлежностей или хранением выключите инструмент. Такие превентивные меры безопасности снижают риск случайного запуска насос .
- Храните неработающие насос в недоступном для детей и других необученных людей месте. Они опасны в руках необученных пользователей.
- Проверьте, нет ли перекоса или сцепления движущихся частей, поломки деталей и любых других условий, которые могут повлиять на работу насос . Если он поврежден, перед использованием проведите его техническое обслуживание. Многие несчастные случаи происходят из-за плохого обслуживания инструмента.

- Используйте только те принадлежности, которые рекомендованы производителем для вашей модели. Принадлежности, которые могут подходить для одного насоса, могут создать опасность травмирования при использовании на другом инфляторе.
- Храните насос и его рукоятку в сухом, чистом и очищенном от масла и жира месте. При очистке всегда используйте чистую ткань. Никогда не используйте для очистки насоса тормозные жидкости, бензин, продукты на нефтяной основе или любые сильные растворители. Соблюдение этого правила снизит риск потери управления и ухудшения состояния пластика корпуса.
- Никогда не направляйте насос на себя или других людей.
- Не превышайте номинальное давление любого компонента системы.

ОБЩИЕ ПРАВИЛА ТЕХНИКИ БЕЗОПАСНОСТИ

СЕРВИС

- Обслуживание насоса должно выполняться только квалифицированным ремонтным персоналом. Сервисное или техническое обслуживание, выполняемое неквалифицированным персоналом, может привести к риску получения травмы.
- При обслуживании насоса используйте только идентичные запасные части. Следуйте инструкциям, приведенным в разделе "Техническое обслуживание" данного руководства. Использование неразрешенных деталей или несоблюдение инструкций по обслуживанию может привести к поражению электрическим током или травме.

ОСОБЫЕ ПРАВИЛА БЕЗОПАСНОСТИ

- Внимательно прочитайте руководство по эксплуатации. Изучите области его применения и ограничения, а также конкретные потенциальные опасности, связанные с этим инструментом. Соблюдение этих правил снизит риск поражения электрическим током, возгорания или получения серьезных травм..
- Опасность разрыва. Не эксплуатируйте насос так, чтобы давление на выходе превышало обозначенное максимальное давление надуваемого изделия. Не используйте при давлении, превышающем 0,5 PSI.


- Для снижения риска поражения электрическим током не подвергайте устройство воздействию дождя. Хранить в закрытом помещении.
- Осмотрите устройство на наличие трещин, отверстий от штифтов или других дефектов, которые могут привести к небезопасной работе инфлятора. Никогда не вырезайте и не сверлите отверстия в насосе .
- Используйте насос только по назначению. Не вносите изменений в конструкцию и функции устройства.
- Всегда помните, что неправильное использование и неаккуратное обращение с насосом может привести к травмам для вас и окружающих.
- Никогда не оставляйте без присмотра насос с насадкой, прикрепленной к надуваемому изделию.
- Не продолжайте использовать насос , из которых вытекает воздух или которые не функционируют должным образом.
- Всегда отсоединяйте аккумуляторный блок перед выполнением регулировок, обслуживанием насоса или когда он не используется.
- Не переносите насос за сопло.
- Всегда соблюдайте все правила безопасности, рекомендованные производителем вашего насоса , в дополнение ко всем правилам безопасности для инфлятора. Соблюдение этих правил снизит риск получения серьезных травм.
- Только для бытового использования.
- Не используйте насос в качестве дыхательного устройства.
- Никогда не направляйте струю сжатого воздуха на людей или животных. Следите за тем, чтобы пыль и грязь не выдувались в сторону себя или окружающих. Соблюдение этого правила снизит риск получения серьезных травм
- Защитите свои легкие. При работе в условиях повышенной запыленности надевайте лицевую или противопылевую маску. Соблюдение этого правила снизит риск получения серьезных травм.
- Не используйте этот насос для распыления химических веществ. Вдыхание токсичных паров может привести к повреждению легких.




- Опасность разрыва. Внимательно следите за объектами во время накачивания.
- Для снижения риска перекачивания периодически используйте надежный манометр во время накачивания
- Никогда не оставляйте насос без присмотра во время накачивания.
- Никогда не блокируйте отверстия для надувания или сдувания во время работы.
- Не используйте поврежденные или модифицированные аккумуляторные батареи. Поврежденные или модифицированные батареи могут вести себя непредсказуемо, что может привести к возгоранию, взрыву или травмам.
- Не изменяйте и не пытайтесь ремонтировать поврежденный батарейный блок.
- Не подвергайте батарейный блок или устройство воздействию огня или повышенной температуры. Воздействие огня или температуры выше 265°F может привести к взрыву.
- Соблюдайте все инструкции по зарядке и не заряжайте аккумуляторную батарею или устройство при температуре, выходящей за пределы указанного в инструкции диапазона. Неправильная зарядка или зарядка при температурах, выходящих за пределы указанного диапазона, может привести к повреждению аккумулятора и повышению риска возгорания.
- Поручите обслуживание квалифицированному специа листу, использующему только идентичные запасные части. Это позволит обеспечить безопасность изделия..
- Сохраните данную инструкцию. Часто обращайтесь к ней и используйте ее для инструктажа других лиц, которые могут использовать данный насос . Если вы одалживаете кому-либо этот насос , также одолжите ему эту инструкцию.

СИМВОЛЫ

На данном изделии могут использоваться некоторые из перечисленных ниже

Следующие сигнальные слова и их значения предназначены для пояснения уровней риска, связанных с данным продуктом.

СИМВОЛ	СИГНАЛА	СИМВОЛА
	ПРЕДУПРЕЖДЕНИЕ:	Указывает на опасную ситуацию, которая, если ее не предотвратить, может привести к смерти или серьезной травме
	УКАЗАНИЕ :	(без символа предупреждения о безопасности) Указывает на информацию, которая считается важной, но не связана с возможной травмой (например, сообщения, касающиеся материального ущерба).

	<p>Прочитать руководство по эксплуатации</p>	<p>Для снижения риска получения травмы пользователь должен прочитать и понять руководство по эксплуатации перед использованием данного изделия.</p>
	<p>Защита глаз</p>	<p>Всегда используйте средства защиты глаз с боковыми щитками, маркированными в соответствии с требованиями ANSI Z87.1.</p>
	<p>Символ переработки</p>	<p>В данном изделии используются литий-ионные (Li-ion) батареи. Местные законы штата или федеральные законы могут запрещать утилизацию батарей в обычном мусоре. Обратитесь в местное управление по обращению с отходами для получения информации о возможностях переработки и/или утилизации.</p>

ОСОБЕННОСТИ

ХАРАКТЕРИСТИКИ ПРОДУКЦИИ

Скорость потока	480L/Min
Скорость вращения двигателя	16500RPM
Габаритные размеры	7.3"L * 4.3"W * 7.5"H
масса	2.76 LBS

АССЕМБЛЯЖ

ВНИМАНИЕ:

Не используйте изделие, если оно не полностью собрано или если какие-либо детали

отсутствуют или повреждены. Неправильная и неполная сборка изделия, а также использование поврежденных или отсутствующих деталей может привести к серьезным травмам.

ВНИМАНИЕ:

Не пытайтесь модифицировать изделие или создавать аксессуары или приспособления, не рекомендованные для использования с данным изделием. Любые подобные изменения или модификации являются неправильным использованием и могут привести к возникновению опасной ситуации, которая может повлечь за собой серьезные травмы.

ВНИМАНИЕ:

Не допускайте неосторожного обращения с изделием. Помните, что для нанесения серьезной травмы достаточно доли секунды.

ВНИМАНИЕ:

Всегда используйте средства защиты глаз с боковыми щитками, маркированными в соответствии с ANSI Z87.1. В противном случае возможно попадание предметов в глаза, что может привести к серьезным травмам.

ВНИМАНИЕ:

Не используйте насадки и принадлежности, не рекомендованные производителем данного инструмента. Использование не рекомендованных приспособлений может привести к серьезным травмам.

ВНИМАНИЕ:

Не оставляйте надуваемые предметы без присмотра во время работы насоса. Эти предметы могут лопнуть и нанести серьезную травму.

ПРИМЕЧАНИЕ:

Нагнетатель способен накачивать воздух только до PSI. Во избежание чрезмерного накачивания тщательно следуйте инструкциям на накачиваемых предметах. Во избежание повреждения изделия никогда не превышайте рекомендуемое давление.

ОБЛАСТИ ПРИМЕНЕНИЯ

Данный инфлятор можно использовать для перечисленных ниже целей:

- Большая (высокообъемная) насадка: Очистка рабочих поверхностей, надувание надувных матрасов и других больших надувных изделий
- Малое сопло: надувание пляжных мячей и других подобных надувных изделий

- Порт для сдувания: Быстрое сдувание предметов

ПРИМЕЧАНИЕ: Инфлятор не предназначен для коммерческого применения.

УСТАНОВКА/СНЯТИЕ АККУМУЛЯТОРНОГО БЛОКА

См. рис. 1.

Для установки:

- Установите батарейный блок в устройство. Совместите рельефное ребро на батарейном блоке с пазом в отверстии для батареи.
- Перед началом работы убедитесь, что защелки с каждой стороны батарейного блока защелкнулись и что батарейный блок надежно закреплен в инструменте.

Для удаления:

- Полные инструкции по зарядке см. в руководствах по эксплуатации аккумуляторного блока и зарядного устройства.

Полные инструкции по зарядке см. в руководстве по эксплуатации аккумуляторного блока и зарядного устройства.

ВНИМАНИЕ:

Аккумуляторные инструменты всегда находятся в рабочем состоянии. Всегда извлекайте аккумуляторный блок из инструмента, когда вы подбираете детали, выполняете регулировку, чистку или когда он не используется. Извлечение аккумуляторного блока предотвратит случайный запуск, который может привести к серьезным травмам.

ОПЕРАЦИЯ

ВКЛЮЧЕНИЕ/ВЫКЛЮЧЕНИЕ ИНФЛЯТОРА

См. рис. 2

- Чтобы включить насос и начать подачу воздуха, потяните курок переключателя до упора и отпустите его.
- Для выключения насос повторите описанные выше действия.

ФОРСУНКИ НАГНЕТАТЕЛЯ

См. Рисунок 3,.

- **Для установки большой насадки:** Наденьте широкий конец насадки на инструмент. Выступ на инструменте должен войти в паз на насадке. Поверните насадку против часовой стрелки, пока она не будет зафиксирована.
- **Для установки малой насадки (адаптера запорного клапана):** надвиньте широкий конец насадки на конец большой насадки, пока она не будет надежно закреплена.

ПРИМЕЧАНИЕ: Когда малая насадка не используется, ее можно хранить на основании инструмента. Инфлятор можно повесить на прищепку за отверстие на задней стороне корпуса инструмента.

Инфлятор можно повесить на прищепку за отверстие на задней стороне корпуса инструмента.

ВНИМАНИЕ:

Не блокируйте отверстие для сдувания воздуха в верхней части насоса . Это может привести к перегреву и повреждению устройства.

ВНИМАНИЕ:

Когда инструмент не используется, всегда оставляйте сопло свободным от препятствий.

При засорении сопла может произойти перегрев.

ИНФЛЯЦИЯ

См. рис. 4 - 5,.

- Выберите и установите насадку, соответствующую условиям эксплуатации.
- Вставьте насадку в воздушное отверстие на надувном изделии.
- Потяните и отпустите курок выключателя, чтобы запустить насос . Нагнетатель будет работать до тех пор, пока его не выключат.
- Когда изделие будет полностью надуто, потяните и отпустите курок переключателя, чтобы остановить подачу воздуха.
- Снимите насадку с надутого изделия и закройте воздушный порт изделия.

ПРИМЕЧАНИЕ: Максимальное значение PSI для данного устройства составляет PSI.

УДАЛЕНИЕ ЗАГРЯЗНЕНИЙ

См. рис. 6,.

- Вставьте большую насадку в отверстие для сдувания на верхней части инструмента.
- Вставьте насадку в отверстие для подачи воздуха на надувном изделии.
- Потяните и отпустите курок переключателя, чтобы запустить насос . Нагнетатель будет работать до тех пор, пока его не выключат.
- Когда изделие полностью сдуется, потяните и отпустите курок переключателя, чтобы остановить инструмент.
- Снимите насадку со сдутого изделия и закройте воздушный порт изделия.

ОБСЛУЖИВАНИЕ

ПРЕДУПРЕЖДЕНИЕ:

При обслуживании используйте только идентичные запасные части. Использование

любых других деталей может создать опасность или привести к повреждению изделия.

ПРЕДУПРЕЖДЕНИЕ:

Ни в коем случае не допускайте контакта тормозных жидкостей, бензина, продуктов на нефтяной основе, проникающих масел и т.п. с пластмассовыми деталями. Химические вещества могут повредить, ослабить или разрушить пластик, что может привести к серьезным травмам.

ОБЩЕЕ ТЕХНИЧЕСКОЕ ОБСЛУЖИВАНИЕ

Не используйте растворители при очистке пластмассовых деталей. Большинство пластмасс чувствительны к воздействию различных типов коммерческих растворителей и могут быть повреждены при их использовании. Для удаления грязи, пыли, масла, смазки и т.д. используйте чистые салфетки.

A- лнфлятор
 B- Большая насадка
 C - Малая насадка (переходник для прижимного клапана)

D- Порт дефляции
 E - Курок переключателя

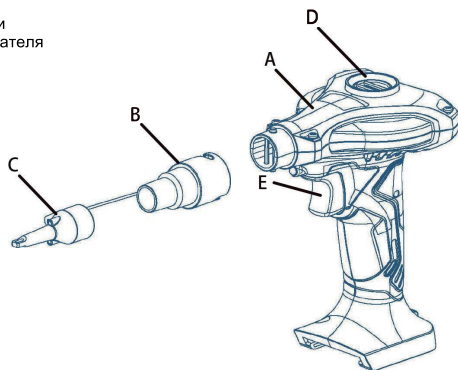
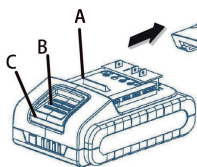
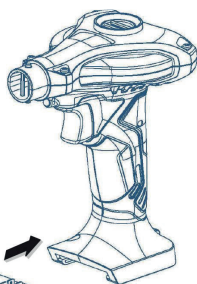
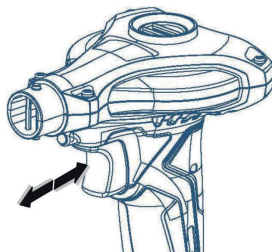


Fig.1



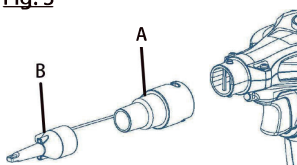
A- Батарейный блок
 B- Зашелки
 C - Нажмите на защелки, чтобы освободить батарейный блок

Fig.2



A-

Fig.3



A- Большая насадка
 B - небольшое сопло

Fig.4

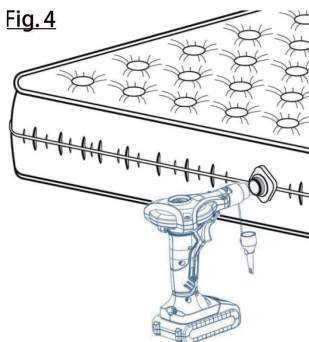


Fig.5

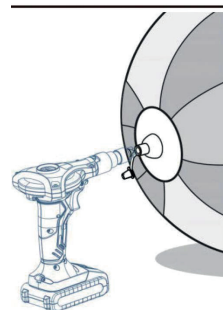
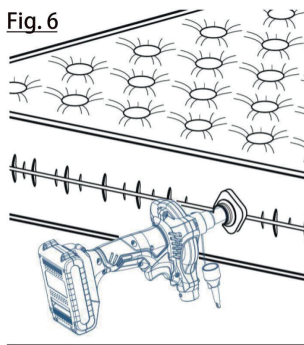


Fig.6





www.csk66.ru

Произведено в КНР
Центр Строительного Крепежа
г. Екатеринбург

